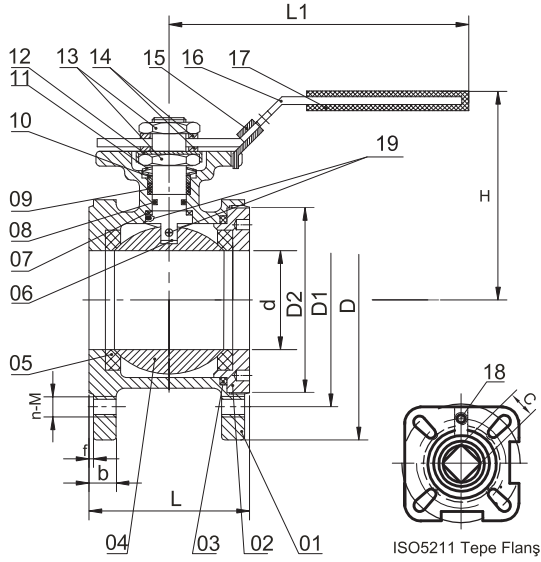


V205 Wafer (Monoblok Flaşlı) Küresel Vanalar



V205 Serisi küresel vanalar kompakt yapıları ile proses hattında az yer kaplar ve diğer küresel vanalar gibi gövde birleşme parçaları olmadığından gövde-kapak arası gibi alanlardan sızdırma olasılığı ortadan kalkar. V205 Serisi vanalar, manuel kol kumandanın dışında direkt ISO5211 tepe flaşları ile pnömatik, elektrik ve hidrolik aktüatörler ile mükemmel proses kontrolü sağlar.

V205 Serisi vanalar 3.1.C sertifikandırmaya uygun Bureau Veritas tasarım onaylıdır.

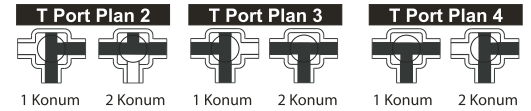
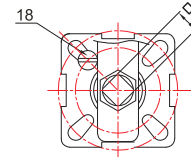
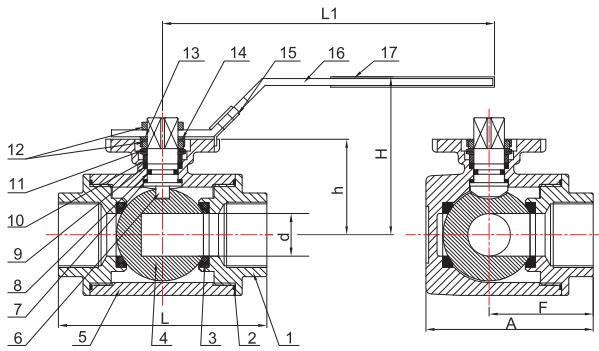
Malzeme Listesi

No	Parça Adı	Malzeme (AISI316)	Malzeme (A216WCB)	Adet
1	Gövde	AISI316	WCB	1
2	Kapak	AISI316	WCB	1
3	Gövde Conta	PTFE	PTFE	1
4	Küre	AISI316	AISI316	1
5	Küre Conta	R-PTFE (%15)	R-PTFE (%15)	2
6	Mil	AISI316	AISI316	1
7	Pul	PTFE	PTFE	1
8	O-Ring	Viton	Viton	1
9	Mil Ringi	PTFE	PTFE	1
10	Ring Baskı	AISI304	AISI304	1
11	Tabak Yay	AISI301	AISI301	2
12	Somun Kilitleme	AISI304	AISI304	1
13	Somun	AISI304	AISI304	2
14	Pul	AISI304	AISI304	2
15	Kol Kilidi	AISI304	AISI304	1
16	Kol	AISI304	AISI304	1
17	Kol Kaplama	Plastik	Plastik	1
18	Stoper Pim	AISI304	AISI304	1
19	Anti-Statik	AISI316	AISI316	2

Ölçüler (mm)

Ölçü (DN)	d	L	D	D1	D2	b	f	H	L1	C	ISO5211 Tepe Flaş	n-M	Tork (N.m)	Ağırlık (Kg)
15	15	36	95	65	45	12	2	70	115	9	F03	4-M12	5	1,11
20	20	38	105	75	58	12	2	78	115	9	F03	4-M12	8	1,48
25	25	50	115	85	68	12	2	90	160	11	F04/F05	4-M12	10	1,95
32	32	53	140	100	78	14	2	100	160	11	F04/F05	4-M16	14	3,10
40	40	65	150	110	88	15	3	105	200	14	F05/F07	4-M16	18	4,18
50	50	78	165	125	102	16	3	125	200	14	F05/F07	4-M16	25	5,37
65	65	98	185	145	122	16	3	140	155	17	F07/F10	4-M16	48	8,18
80	76	118	200	160	138	18	3	145	255	17	F07/F10	8-M16	75	11,92
100	94	140	220	180	158	18	3	175	300	17	F07/F10	8-M16	110	16,92

V207 3 Yollu L ve T Tipi, ISO5211 Tepe Flaşlı Paslanmaz Dişli Küresel Vanalar



Malzeme Listesi

No	Parça Adı	Malzeme	Adet
1	Gövde	AISI316	1
2	Küre	AISI316	1
3	Küre Conta	R-PTFE (%15)	2
4	Mil Ringi	PTFE	1
5	Gövde Conta	PTFE	2
6	Mil O-Ring	Viton	1
7	V-Ring	PTFE	1
8	Ring Baskı	AISI304	1
9	Somun	AISI304	1
10	Somun Kilitleme	AISI304	1
11	Mil	AISI316	1
12	Tabak Yay	AISI301	2
13	Rondela	AISI304	4 (Max 12)
14	Somun	AISI304	4 (Max 12)
15	Saplama	AISI304	4 (Max 6)
16	Kapak	AISI316	2



Ölçü (DN)	d	L	H	H1	F	A	J	ISO5211 Tepe Flaş	Tork (N.m)	Ağırlık (Kg)
1/4"	9,5	75	66	130	37,5	57,5	9	F03/F04	8	0,70
3/8"	11	75	66	130	37,5	57,5	9	F03/F04	8	0,67
1/2"	12	75	66	130	37,5	57,5	9	F03/F04	8	0,73
3/4"	15	85	72	161	42,5	65,5	11	F04/F05	9	0,94
1"	20	100	77	161	50	79	11	F04/F05	15	1,38
1-1/4"	25	122	92	203	61	97	14	F05/F07	20	2,89
1-1/2"	32	131	96	203	65,5	106,5	14	F05/F07	30	3,60
2"	40	158	107	203	79	129	14	F05/F07	45	6,21
2-1/2"	49	178	135	254	89	145	17	F07/F10	50	8,72
3"	60	202	147	254	101	167	17	F07/F10	80	12,81
4"	75	246	160	310	123	203	17	F07/F10	110	21,60